

MD IR N270

uDIM - Aufputz weiß
 EAN 4007841 079871
 Art.-Nr. 079871



Eagle Eye Technology



Bluetooth



Einstellungen via App



Digitale Sensoreinstellung



2 - 2000 Lux (via App)



IP54



CE

Funktionsbeschreibung

Sein Adlerauge sieht mehr. Unsere nexx.IS PRO Serie wurde speziell für zuverlässige Erfassungseinsätze im Außenbereich entwickelt und präsentiert sich als ideale Lösung für Hauseingänge und Fassaden. Dank innovativer Eagle Eye™ Technologie kann ein bestimmter Erfassungsbereich bei frontaler Gehrung auf den Sensor zu um 200 Prozent verbessert werden. So lassen sich etwa Zugangsbereiche noch genauer im Blick behalten. Möglich wird dies durch ein kleines, individuell positionierbares Fenster in der Linse. Die Sensoren der nexx.IS PRO Serie sind per Bluetooth Mesh vernetzbar und bieten sämtliche Connect-Funktionalitäten. So können zum Beispiel über Bluetooth Mesh verbundene Außenleuchten angesteuert, Zeitschaltprogramme definiert und Funktaster angebunden werden. Die innovative Sensor-Familie deckt drei unterschiedliche Erfassungsbereiche ab. Für die Wandmontage gibt es eine Aufputz-Variante mit einem Erfassungsbereich von 130° bzw. 270°. Für die Decke ist eine 360°-Lösung verfügbar, die wahlweise als Aufputz- oder Einbau-Version erhältlich ist. Alle Modelle sind jeweils in den Farben weiß und anthrazit verfügbar. Die nexx.IS PRO Serie ist erhältlich in den Schnittstellen COM1 sowie uDIM (Phasen- und -abschnittsdimmung). Mit uDIM sind Softlichtstart und Grundlicht jetzt auch bei konventionellen Leuchten nutzbar. Voraussetzung: das Leuchtmittel ist dimmbar.

Technische Daten

| | | | |
|-------------------------|---------------------|------------------------------|----------------------------------|
| Abmessungen (L x B x H) | 87 x 82 x 98 mm | optimale Montagehöhe | 2,5 m |
| Mit Bewegungsmelder | Ja | Erfassungswinkel | 270 ° |
| Herstellergarantie | 5 Jahre | Unterkriechschutz | Ja |
| Einstellungen via | Bluetooth, App | segmentweise Ausblendung | Ja |
| Mit Fernbedienung | Nein | Elektronische Skalierbarkeit | Ja |
| Variante | uDIM - Aufputz weiß | Mechanische Skalierbarkeit | Nein |
| VPE1, EAN | 4007841079871 | Reichweite Radial | r = 2.7 m (17 m ²) |
| Ausführung | Bewegungsmelder | Reichweite Tangential | r = 12.5 m (368 m ²) |
| Anwendung, Ort | Außenbereich | Schaltzonen | 442 Schaltzonen |
| Farbe | Weiß | Abdeckmaterial Lieferumfang | Abdeckclips |
| Farbe, RAL | 9010 | Dämmerungseinstellung | 2 – 2000 lx |
| Inkl. Eckwandhalter | Ja | Zeiteinstellung | 5 s – 60 Min. |
| Montageart | Aufputz | Grundlichtfunktion | Ja |

MD IR N270

uDIM - Aufputz weiß
EAN 4007841 079871
Art.-Nr. 079871



Technische Daten

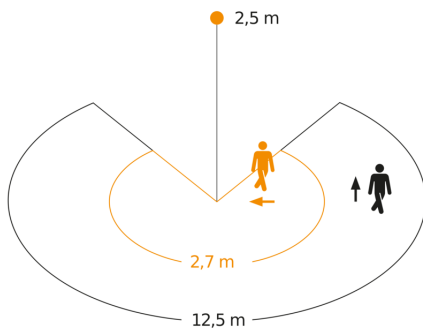
| | |
|-----------------------|------------------------------|
| Schutzart | IP54 |
| Umgebungstemperatur | von -20 bis 40 °C |
| Werkstoff | Kunststoff |
| Netzanschluss | 50 – 60 Hz |
| Technologie, Sensoren | Passiv Infrarot, Lichtsensor |
| Montagehöhe | 1,8 – 6,00 m |
| Montagehöhe max | 6,00 m |

| | |
|----------------------------------|-----------------|
| Grundlichtfunktion Zeit | 5s-60 min |
| Dämmerungseinstellung Teach | Ja |
| Konstantlichtregelung | Nein |
| Vernetzung | Ja |
| Vernetzung via | Bluetooth Mesh |
| Reichweite Radial Eagle Eye max. | 6 m |
| Produkt Kategorie | Bewegungsmelder |

MD IR N270

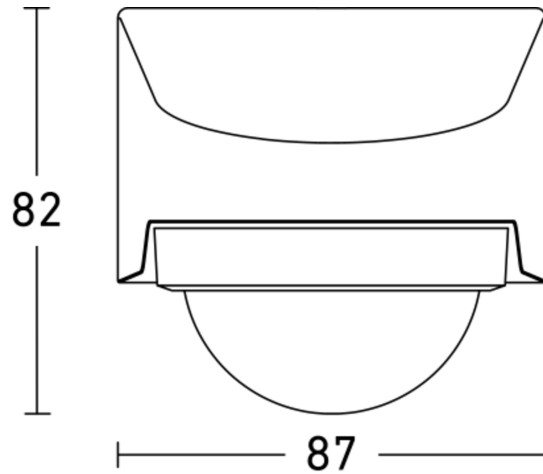
uDIM - Aufputz weiß
EAN 4007841 079871
Art.-Nr. 079871

Sensorerfassungsbereich

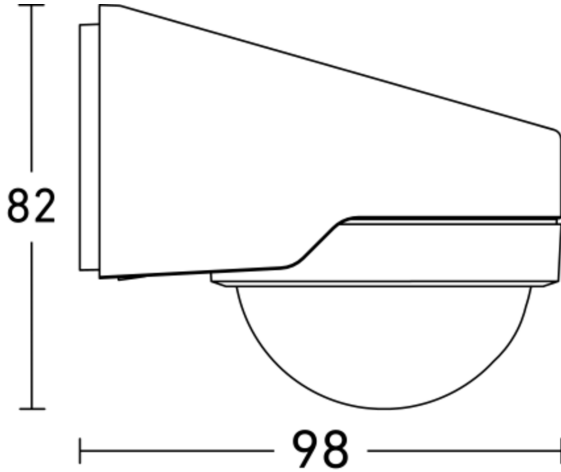


Mögliche Montagehöhe: 1,80 m - 6,00 m
Orange: radial
Schwarz: tangential

Maßzeichnung 1



Maßzeichnung 2



Schaltplan Phasenan- und -abschnittsdimmung

